


العلامة:(30)		دولة فلسطين
المادة: رسم صناعي		وزارة التربية والتعليم العالي
الصف:الحادي عشر الصناعي (أ)		مديرية التربية والتعليم/جنوب الخليل
الاسم:.....		مدرسة بنات حفصة بنت عمر الثانوية

30

امتحان الشهرين في مادة الرسم الصناعي

2025/11/3

السؤال الأول:أضع دائرة حول رمز الاجابة الصحيحة: (7 علامات)

1 الخط الذي يستخدم لتحديد الشكل النهائي للرسم يسمى :

- أ الخط الانشائي
ب الخط المحوري
ج خط التظليل
د الخط الرئيسي

2 الأداة المستخدمة لرسم خطوط عمودية بدقة هي:

- أ مسطرة T
ب المثلث
ج الممحاة
د المسطرة

3 مقياس الرسم 2:1 يعني أن:

- أ الشكل مرسوم بحجمه الحقيقي.
ب الشكل مصغر للنصف.
ج الشكل مكبر مرتين.
د الشكل مصغر مرتين.

4 الخط الانشائي يتم رسمه باستخدام قلم:

- أ 2H
ب HP
ج .PH
د H2

5 يتم تثبيت ورقة الرسم على الطاولة باستخدام:

- أ مسطرة T
ب المثلث.
ج الشريط اللاصق.
د الفرجار.

6 لرسم زاوية 60, 45, 30 نستخدم :

- أ المسطرة
ب المثلث.
ج المنقلة
د الفرجار.

7 نصف ورقة A2:

- أ A4
ب A5
ج A0
د .A3

السؤال الثاني: ارسم مستطيلا بأبعاد ٥٠ ملم x ٢٥ ملم وارسمي بداخله : (5علامات)

١) خط-متقطع
٢) خط مركزي محوري

السؤال الثالث: ما أهمية استخدام مقياس الرسم في التصميم الصناعي؟ (2 علامة)

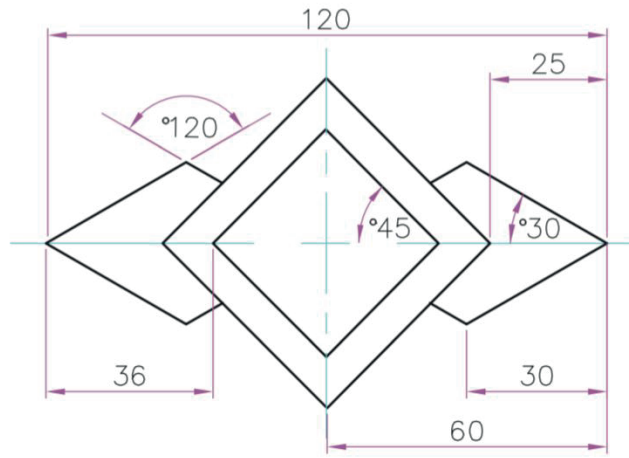
.....
.....

السؤال الرابع: لماذا يتم استخدام الخط الانشائي قبل الخط النهائي؟ (2 علامة)

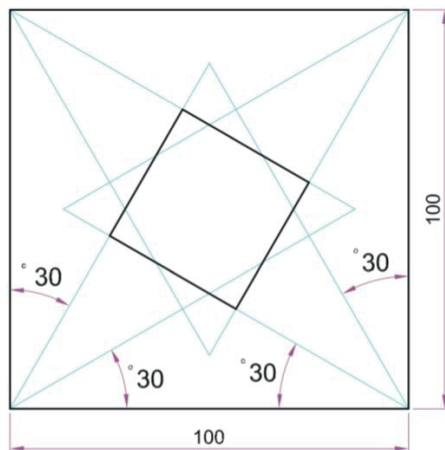
.....
.....

السؤال الخامس: أعيدي رسم هذه الرسومات المرفقة بالصور أدناه باستخدام أدوات الرسم الهندسي

مع كتابة جدول البيانات في الأسفل: (14 علامة)



(1



(2

توقيع المديرية:.....

«تعلمي اليوم... لتصنعي غدا يفخر بك»